

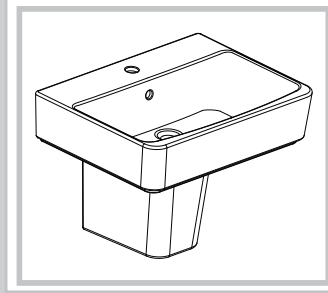
Acacia-E

Wall-Hung / Semi-ped

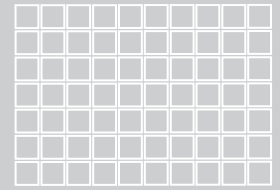
TF-0507W
TF-0707

Installation Manual

(คู่มือการติดตั้ง)



American Standard



Thank you for selecting our products which have been the benchmarks of fine quality for years. To help ensure that the installation process will proceed smoothly, please read these instructions carefully before you begin. Also review the recommended tools and materials list, carefully unpack and examine your new plumbing fixture.

ALL INSTALLATION PROCEDURES MUST COMPLY IN STRICT ACCORDANCE WITH APPLICABLE LOCAL PLUMBING AND BUILDING CODES

ขอขอบคุณที่เลือกใช้สุขภัณฑ์ของอเมริกันสแตนดาร์ด สุขภัณฑ์คุณภาพมาตรฐานโลก เพื่อช่วยให้การติดตั้งดำเนินไปด้วยความถูกต้องเรียบร้อย โปรดอ่านคู่มือการติดตั้งให้เข้าใจเสียก่อน ตรวจสอบเครื่องมือและอุปกรณ์ที่จำเป็นในการติดตั้ง ควรระมัดระวังในการเลาะสุขภัณฑ์ออกจากกล่องบรรจุและควรตรวจสอบความเรียบร้อยของสุขภัณฑ์ก่อนทำการติดตั้ง แล้วจึงเริ่มลงมือติดตั้งจริง

ควรทำตามขั้นตอนการติดตั้งด้วยความระมัดระวัง และสอดคล้องกับความเหมาะสมของพื้นที่บริเวณที่จะทำการติดตั้ง และมาตรฐานของตัวอาคาร

RECOMMENDED TOOLS AND MATERIALS

เครื่องมือติดตั้งที่แนะนำ



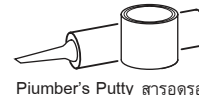
Putty Knife มีดฉาบ



Adjustable Wrench
ประแจเลื่อน



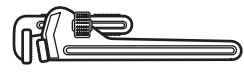
Channel Lock Pliers คีมปากคีม



P plumber's Putty สารอุดรอยรั่วหรือ
รอยต่อของท่อน้ำ



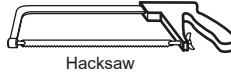
Tape Measure
ตลับเมตร



Pipe Wrench ประแจจับท่อ



Drill
สว่าน



Hacksaw
เลื่อยตัดเหล็ก



Level
เครื่องวัดระดับน้ำ



Phillips Screwdriver
ไขควงปากแฉก

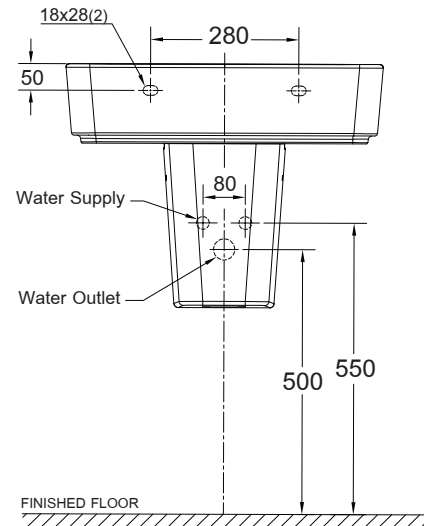
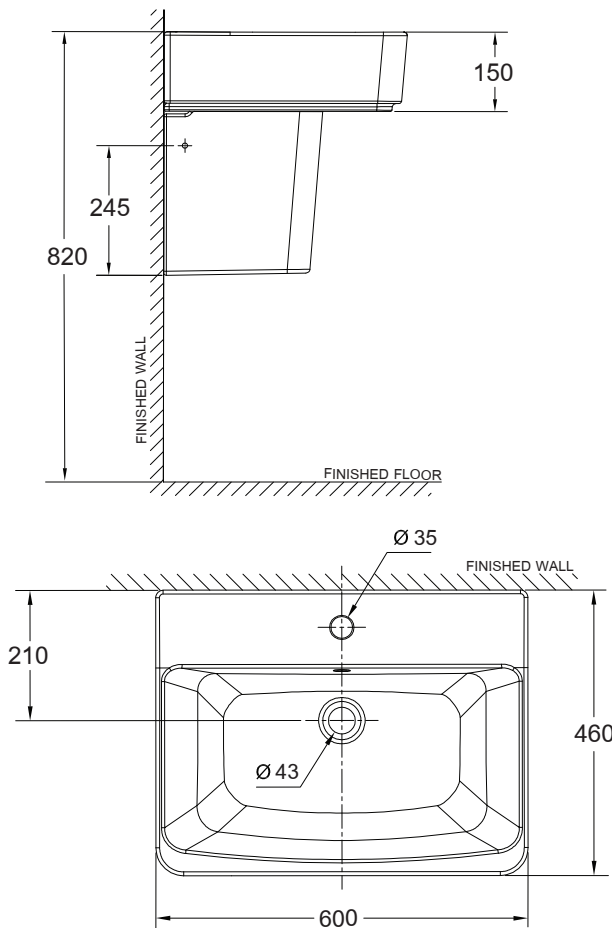


Regular Screwdriver
ไขควงปากแบน

PRODUCT DIMENSIONS

Dimensioning diagrams are provided for each model.

ภาพแสดงขนาด กว้าง x ยาว x สูง (มิลลิเมตร) ของสุขภัณฑ์

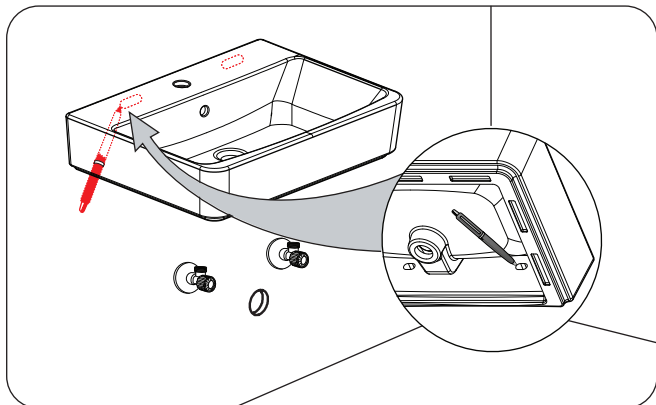


Note: dimensions are nominal and may vary within the range of manufacturing tolerances.

หมายเหตุ: ขนาดของสุขภัณฑ์ อาจจะมีผันแปรอยู่ในระดับเกณฑ์ความคลาดเคลื่อนของกระบวนการผลิตที่ยอมรับได้

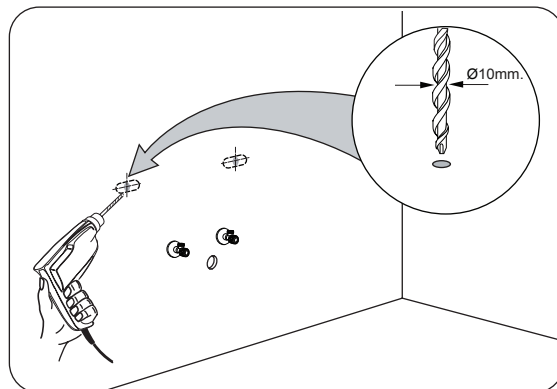
A. INSTALLING OF WALL - HUNG LAVA (การติดตั้งอ่างล้างหน้าแบบแขวน)

1 Preparation installation



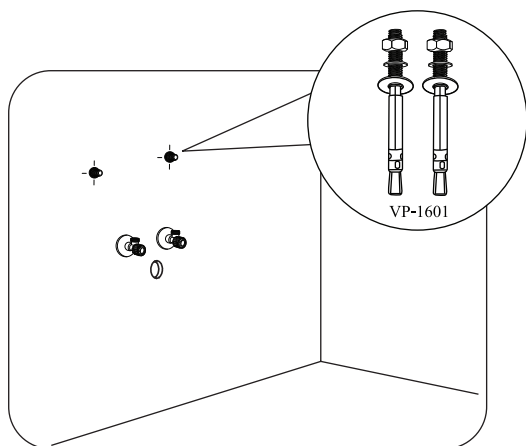
- Place the lava on the installing position, mark lava screw locations through the mounting holes.
วางอ่างล้างหน้า ณ ตำแหน่งที่ต้องการติดตั้ง, ทำเครื่องหมายกำหนดตำแหน่งรูสำหรับเจาะยึดอ่างล้างหน้า (ระยะการติดตั้งตามภาพแสดงขนาด)

2 Punching



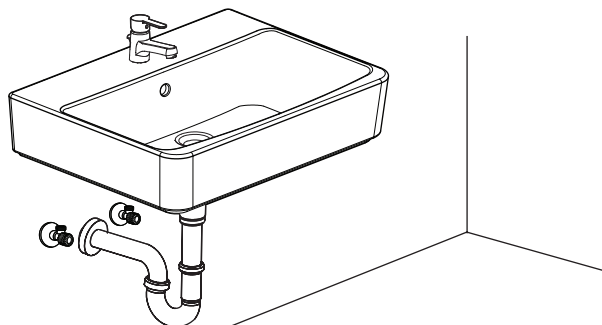
- Remove lavatory from installed position. Drill pilot holes for expansion bolts.
นำอ่างล้างหน้าออก ใช้สว่านเจาะรูที่ผนังเพื่อติดตั้งอุปกรณ์ยึดแขวนอ่างล้างหน้า

3 Install expansion bolts



- Install expansion bolts.
ติดตั้งสกรูจับยึดอ่างล้างหน้า

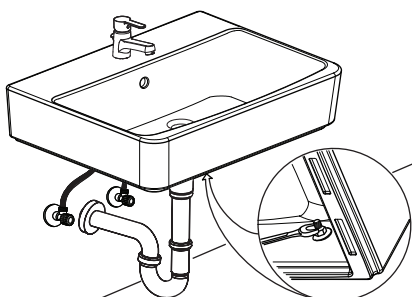
4 Install the faucet and drain



- Install the faucet and drain assembly (not included) put the fitted lavatory to the installed position. Connect trap to drain assembly hand tight to check alignment. It may be necessary to cut-off the tailpiece or part of the horizontal leg of the trap.

ประกอบก๊อกและชุดสะดือ(ไม่ได้จัดให้) เข้ากับอ่างล้างหน้า นำอ่างล้างหน้าติดตั้ง ณ ตำแหน่งที่กำหนดไว้ ต่อท่อน้ำทิ้งเข้ากับชุดสะดืออ่างล้างหน้า ขึ้นด้วยมือให้แน่นและตรวจสอบความตรงอาจจำเป็นต้องตัดบางส่วนของท่อออก แล้วต่อท่อน้ำทิ้งเข้ากับท่อนิ่ง

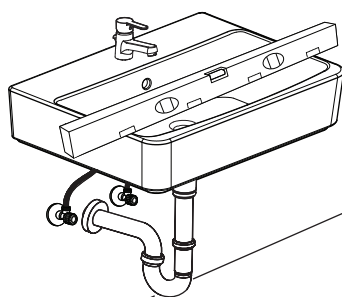
5 Fix the lava



- Fix lavatory to wall as show, install washers and hand tighten nuts or lag bolts. Level and square the unit. Connect hot and cold supply lines to the shut-off valves. Tighten trap joints for watertight assembly.

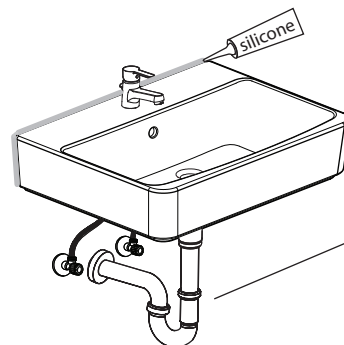
นำอ่างล้างหน้าติดตั้งเข้ากับตัวจับยึดอ่างล้างหน้า (VP-1601) ขึ้นยึดอ่างล้างหน้า (ตามภาพ) ประกอบท่อน้ำร้อน และน้ำเย็นเข้ากับก๊อกอ่างล้างหน้า และสตาร์ทแล้ว.

6 Check level



- Check level after installation.
ตรวจสอบระดับซ้าย-ขวา ให้เท่ากัน ด้วยเครื่องวัดระดับน้ำ ขึ้นน็อตให้แน่นอีกครั้ง

7 Finish installation

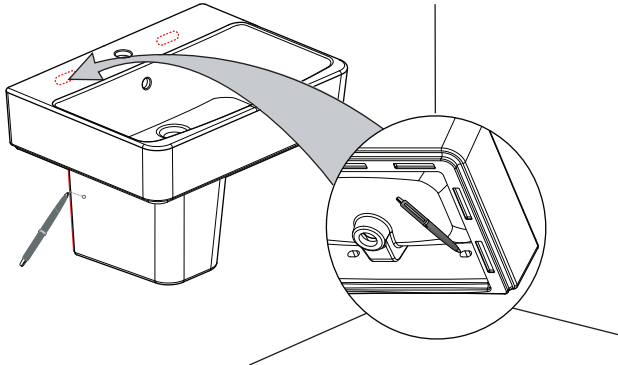


- Open the water supply valve to check the assembly for any leak, was found, apply silicone sealant around the lavatory. (Silicone not included in the packaging)
เช็คระบบการเปิด-ปิดน้ำ การระบายน้ำทิ้ง และการรั่วซึมตามจุดต่างๆ หากไม่พบข้อมบกพร่องใดๆ จึงทำการยาแนวโดยรอบอ่างล้างหน้า (อุปกรณ์ยาแนวไม่ได้จัดให้)

B. INSTALLING OF SEMI-PED LAVA การติดตั้งฝากรอบน้ำทิ้งแบบสั้น

1

Preparation for se-mi ped lava installation

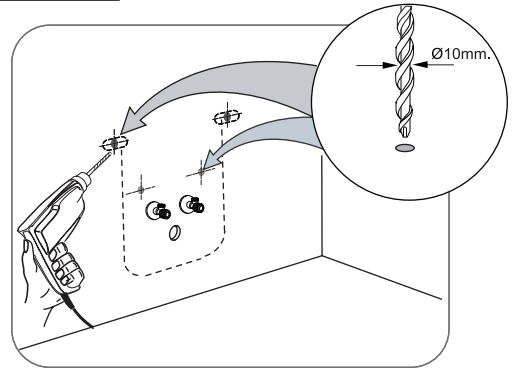


- Mark the hole location to be drilled.

กำหนดตำแหน่งที่จะติดตั้งอ่างล้างหน้าและฝากรอบท่อน้ำทิ้ง

2

Punching

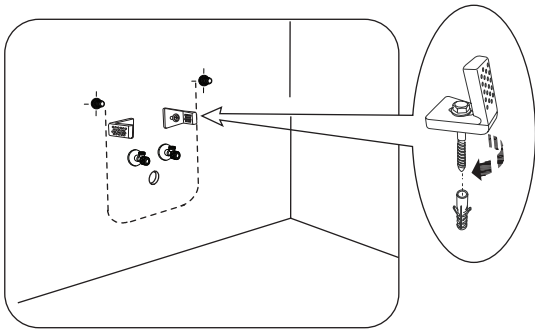


- Remove the lava and semi-ped ,drill the hole.

ใช้ส่วนเจาะรูที่ผนังเพื่อติดตั้งอุปกรณ์ยึดแขวนอ่างล้างหน้าและฝากรอบท่อน้ำทิ้ง

3

Install expansion bolts and wall fixing

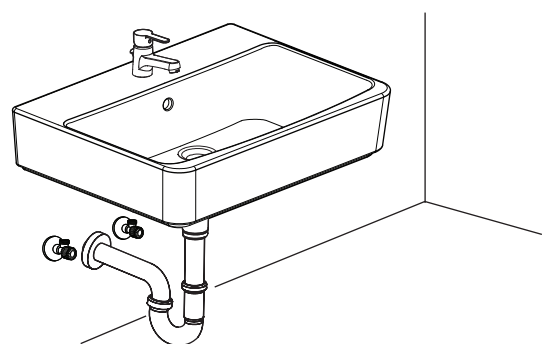


- Install semi-ped expansion bolts and L-style nylon fixed rack.

ติดตั้งอุปกรณ์ยึดอ่างล้างหน้า และอุปกรณ์ยึดฝากรอบท่อน้ำทิ้ง

4

Install the faucet and drain

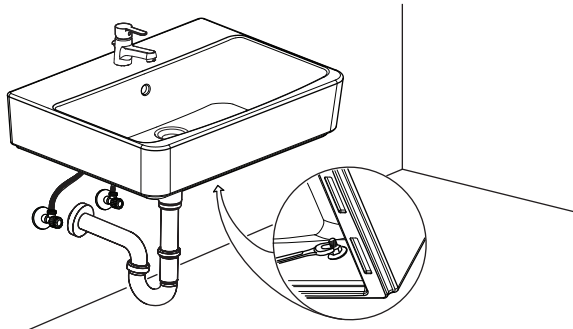


- Install faucet and drain pipe.

ประกอบก๊อกและชุดสะดืออ่าง (ไม่ได้จัดให้) เข้ากับอ่างล้างหน้า

5

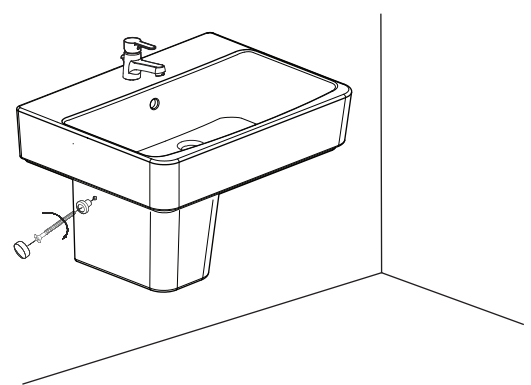
Fixing the lava



- Return the fitted lava to finished wall, tighten nuts and connect the drain pipe to wall outlet, connect hot and cold water supply.
นำอ่างล้างหน้าติดตั้งเข้ากับตัวยึดอ่างล้างหน้า ชั้นน็อตยึดอ่างล้างหน้าให้แน่น แล้วประกอบท่อน้ำร้อน น้ำเย็น และท่อน้ำดี

6

Fixing the ped

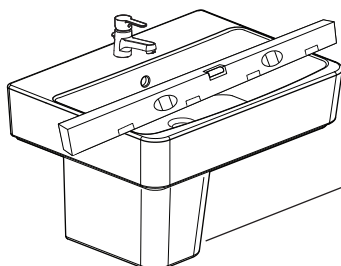


- Fix semi-ped

ประกอบตัวฝากรอบท่อน้ำทิ้ง เข้ากับชุดจับยึดฝากรอบท่อน้ำทิ้ง

7

Check the level

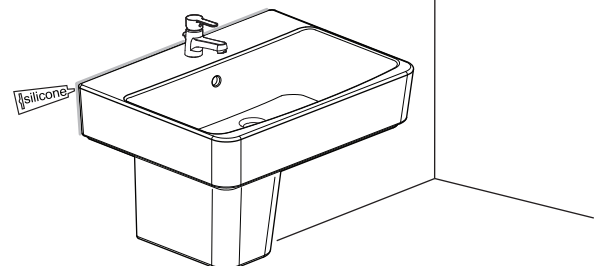


- Check level.

ตรวจสอบระดับซ้าย-ขวาให้เท่ากัน

8

Finish installation



- Apply silicone to ensure complete seal.

ทำกรายานแนวโดยรอบอ่างล้างหน้า (อุปกรณ์ยานแนวไม่ได้จัดให้)

CARE AND MAINTENANCE

Do not use harsh abrasives or caustic cleansers to clean fixture surface. A Mild, warm water, and a soft cloth will remove normal dirt and soap accumulation from fittings surfaces. Rinse thoroughly after cleaning and polish with a soft dry cloth to restore original luster of material.

Notice :

Do not use cleansers in tank. Products containing chlorine can seriously damage fittings in the tank. This damage can cause leakage and property damage.

LIXIL (Thailand) Public Company Limited shall not be responsible or liable for any tank fitting damage caused by the use of cleansers containing chlorine.

การดูแลรักษาผลิตภัณฑ์

ห้ามใช้น้ำยาที่มีฤทธิ์กัดกร่อนรุนแรงทำความสะอาดผลิตภัณฑ์ ควรใช้น้ำยาทำความสะอาดที่มีฤทธิ์อ่อนโยน, น้ำอุ่นและผ้านุ่มๆ เช็ดคราบสกปรกออกจากบริเวณที่มีการสะสมของคราบสกปรก หลังจากเช็ดคราบสกปรกออกหมดแล้วให้ใช้น้ำล้างทำความสะอาดอีกครั้ง แล้วเช็ดเงาด้วยผ้าแห้ง เพื่อให้ผลิตภัณฑ์กลับมาแวววาว

ข้อควรระวัง

ห้ามใช้ผลิตภัณฑ์ทำความสะอาดประเภทคลอรีนทำความสะอาดภายในถังพักน้ำ เพราะจะทำให้ชิ้นส่วนของอุปกรณ์เสื่อมสภาพได้ มีผลให้เกิดการรั่วซึม เสียหายของชุดอุปกรณ์

บริษัท ลิกซิล (ประเทศไทย) จำกัด (มหาชน) จะไม่รับผิดชอบต่อความเสียหายใดๆ อันเกิดจากการใช้น้ำยาทำความสะอาด ประเภทคลอรีน ทำความสะอาดภายในถังพักน้ำ

LIXIL (THAILAND) PUBLIC COMPANY LIMITED WARRANTY

If inspection of this product, within one year warranty after purchasing, confirms that its defective under normal use in material or workmanship. We will repair or, at its option exchange the product of a similar model. The warranty does not cover the following :

1. None any documentary evidences to show the period of warranty such as receipt, warranty card,.
2. Consequential or incidental damages.
3. Defects or damages arising from shipping, installation, alternation, accidents, misuse or lack of proper maintenance.
4. Postage or shipping costs incurred in returning products for repair or replacement under this warranty and any labor or other costs of removal or installation of products under this warranty.
5. Discontinuous products.

เงื่อนไขการรับประกันคุณภาพสินค้า

1. พนักงานจะขอดูใบเสร็จ, ใบรับประกัน, หลักฐานอื่นที่จัดให้พนักงานตรวจสอบ โดยนับวันซื้อขายเป็นสำคัญ ทางบริษัทฯ ไม่สามารถประกันสินค้าได้ หากไม่มีเอกสารดังกล่าวมาแสดงให้ดู
2. การรับประกันสินค้าตามสภาพการใช้งานตามปกติ หากมีตำหนิ, ชำรุด, ใช้งานไม่ได้ ในระยะประกัน บริษัทฯ จะซ่อมแซม หรือเห็นสมควรเปลี่ยนเฉพาะตัวสินค้านั้นๆ หรือเทียบเท่าโดยไม่มีคิดมูลค่าของตัวสินค้า โดยจะต้องทำการพิสูจน์ปัญหาดังกล่าวก่อน ทั้งนี้ความรับผิดชอบของบริษัทฯเฉพาะตัวสินค้าเท่านั้น โดยความรับผิดชอบ ไม่ครอบคลุมถึงการติดตั้ง, การรื้อถอน, ความเสียหายหรือค่าใช้จ่ายใดๆ ที่เกิดขึ้นเนื่องมาจากตัวสินค้า
3. ไม่รับประกันสินค้ารวมถึงความเสียหายใดๆ ที่เกิดขึ้นเนื่องจากการขนส่ง, การติดตั้ง, การติดตั้งไม่ถูกต้อง, การผูกเรือน เนื่องจากสารเคมีบำรุงรักษาที่ไม่ถูกต้อง
4. กรณีสินค้าไม่อยู่ในการรับประกัน อัตราค่าใช้จ่ายต่างๆ จะต้องทำการแจ้งเพื่อให้ลูกค้ารับทราบก่อนการดำเนินการใดๆ
5. รุ่นหรือสีที่ไม่ผลิตในปัจจุบัน, ไม่อยู่ในเงื่อนไขการรับประกันสินค้านี้ ขอสงวนสิทธิ์ในการเปลี่ยนแปลงโดยไม่แจ้งให้ทราบล่วงหน้า

LIMITED WARRANTY (Excepting on product discontinuous)

PRODUCT : Ceramic / TIME : Long life
PRODUCT : Tank Fitting / TIME : 1 year
PRODUCT : Seat Cover / TIME : 1 year

ระยะเวลาการรับประกันสินค้า (ยกเว้นกรณีเงื่อนไขการรับประกันข้อที่5)

ประเภทสินค้า : เฉพาะตัวสุขภัณฑ์ อายุการรับประกันสินค้า : ตลอดอายุการใช้งาน
ประเภทสินค้า : อุปกรณ์หมอน้ำ อายุการใช้งาน : 1 ปี
ประเภทสินค้า : ฟารองนั่ง อายุการใช้งาน : 1 ปี



Bangkok	1420 Room#210, 2 nd floor, Building D, Crystal Design Center (CDC) Praditmanuthum Road, Khlongjan, Bangkok, Bangkok 10240 Tel : 0 2102 2222 Fax : 0 2102 2030 (8.00 am - 5.00 pm Monday-Friday)	กรุงเทพฯ	1420 ห้อง 210 ชั้น 2 อาคาร D โครงการคริสตัล ดีไซน์ เซ็นเตอร์ (CDC) ถนนประดิษฐ์มนูธรรม (สายบางด่วนเอกมัย-รามอินทรา) แขวงคลองจั่น เขตบางกะปิ กรุงเทพฯ 10240 โทร. 0 2102 2222 กด 2 โทรสาร 0 2102 2030 (จันทร์-ศุกร์ 8.00 - 17.00 น.)
Chiangmai	345/1 Moo 3, Thanon Outer Ring2 (Thanon Somphot Chiang Mai 700 Pi), Tambon San Phranet, Amphoe San Sai, Chiangmai 50210 Tel : 053 126196-7 Fax : 053 126198 (8.00 am - 5.00 pm Monday-Saturday)	เชียงใหม่	345/1 หมู่ 3 ถนนวงแหวนรอบ 2 ต.สันทราย อ.สันทราย จ.เชียงใหม่ 50210 โทร. 053 126196-7 โทรสาร 053 126198 (จันทร์-เสาร์ 8.00 - 17.00 น.)
Phuket	108/102 Moo 5, Thanon Chalermprakiat, Amphur Mueng, Phuket 83000 Tel : 076 261 636-7 Fax : 076 261 638 (8.00 am - 5.00 pm Monday-Saturday)	ภูเก็ต	108/102 หมู่ 5 ถนนเฉลิมพระเกียรติ ร.9 ต.รัษฎา อ.เมือง จ.ภูเก็ต 83000 โทร. 076 261 636-7 โทรสาร 076 261 638 (จันทร์-เสาร์ 8.00 - 17.00 น.)
Pattaya	240/18-19 Moo 6, Thanon Sukhumvit, Amphur Banglamooong, Chonburi 20150 Tel : 038 716710, 038 716820 Fax : 038 716663 (8.00 am - 5.00 pm Monday-Saturday)	พัทยา	240/18-19 หมู่ 6 ถนนสุขุมวิท ต.บางละมุง อ.บางละมุง จ.ชลบุรี 20150 โทร. 038 716710, 038 716820 โทรสาร 038 716663 (จันทร์-เสาร์ 8.00 - 17.00 น.)